



Pompă de gradină RURIS Aqua Pump 600S/ 800S/ 990S/ 1100S





CUPRINS

1. Introducere.....	3
2. Instrucțiuni de siguranță.....	4
3. Prezentarea generală a utilajului	5
4. Date tehnice.....	6
5. Condiții de funcționare	7
6. Amorsarea și punerea în funcțiune.....	8
7. Întreținerea și depozitarea	9
8. Defecțiuni și acțiuni de remediere	10
9. Declarații de conformitate.....	12

1. INTRODUCERE

Stimate client!

Îți mulțumim pentru decizia de a cumpăra un produs RURIS și pentru încrederea acordată companiei noastre! RURIS este pe piață din anul 1993 și în tot acest timp a devenit un brand puternic, care și-a construit reputația prin respectarea promisiunilor, dar și prin investițiile continue menite să vină în ajutorul clienților cu soluții fiabile, eficiente și de calitate.

Suntem convinși că veți aprecia produsul nostru și vă veți bucura de performanțele sale timp îndelungat. RURIS nu oferă clienților săi doar utilaje, ci soluții complete. Un element important în relația cu clientul este consilierea atât înainte de vânzare, cât și post vânzare, clienții RURIS având la dispoziție o întreagă rețea de magazine și puncte service partener.

Pentru a vă bucura de produsul cumpărat, vă rugăm să parcurgeți cu atenție manualul de utilizare. Prin respectarea instrucțiunilor, o să aveți garanția unei utilizări îndelungate.

Compania RURIS lucrează continuu pentru dezvoltarea produselor sale și de aceea își rezervă dreptul de a modifica printre altele forma, înfățișarea și performanțele acestora, fără a avea obligația de a comunica acest lucru în prealabil.

Vă mulțumim încă o dată că ați ales produsele RURIS!

Informații și suport clienți:

Telefon: **0351.820.105**

e-mail: info@ruris.ro

2. INSTRUCȚIUNI DE SIGURANȚĂ

- Înainte de instalare și utilizare, citiți cu atenție următoarele instrucțiuni.
- Producătorul nu este responsabil în cazul producerii de accidente cauzate de neglijența sau nerespectarea instrucțiunilor din acest manual sau în cazul modificării echipamentului fără autorizare prealabilă. De asemenea, producătorul declină orice responsabilitate pentru daunele cauzate de utilizarea necorespunzătoare a pompei de apă.
- Pompa de apă nu trebuie ridicată sau transportată de cablul de alimentare.
- Aveți grijă la specificațiile tehnice ale pompei. Utilizarea necorespunzătoare (suprasolicitarea) poate deteriora pompa și alte bunuri, poate răni grav persoanele din jur.
- Este strict interzisă utilizarea cablului drept frânghie pentru agățat.
- În momentul depozitării, nu așezați greutatea sau alte cutii deasupra pompei.
- Protejați pompa de condițiile meteorologice nefavorabile.

Atenție !

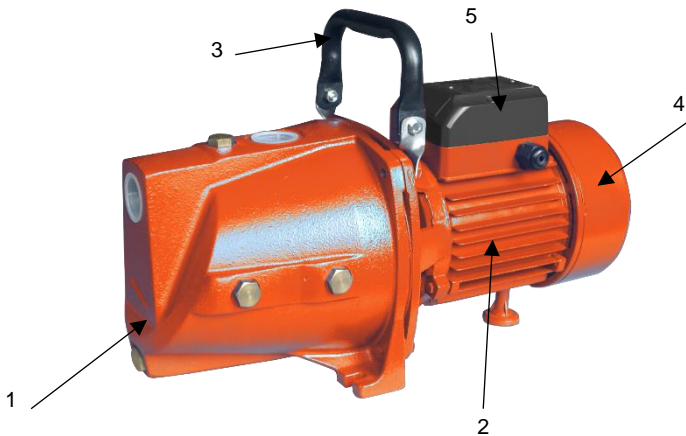
1. Vă rugăm să citiți și să respectați instrucțiunile de mai jos pentru a obține cele mai bune rezultate și pentru a prelungi durata de viață a echipamentului.
2. În cazul în care există o problemă cu acest echipament sau aveți întrebări, vă rugăm să contactați distribuitorul autorizat.



Nu aruncați echipamentele electrice, electronice industriale și părțile componente la gunoiul menajer! Informații privind DEEE. Având în vedere prevederile OUG 195/2005 - referitoare la protecția mediului și O.U.G. 5/2015. Consumatorii vor avea în vedere următoarele indicații pentru predarea deșeurilor electrice, precizate mai jos:

- Consumatorii au obligația de a nu elimina deșeurile de echipamente electrice și electronice (DEEE) ca deșeuri municipale nesortate și de a colecta separat aceste DEEE.
- Colectarea acestor deșeuri numite (DEEE) se va efectua prin Serviciul Public de Colectare de pe raza fiecărui județ și prin centre de colectare organizate de operatorii economici autorizați pentru colectarea DEEE. Informații furnizate de către Administrația Fondului de Mediu www.afm.ro sau jurnalul Uniunii Europene.
- Consumatorii pot preda DEEE în mod gratuit în punctele de colectare specificate anterior.

3. PREZENTAREA GENERALĂ A UTILAJULUI



1.	Corp pompă
2.	Motor
3.	Mâner
4.	Capac ventilator
5.	Capacul plăcii bornei

4. DATE TEHNICE

Model	Aqua Pump 600S	Aqua Pump 800S	Aqua Pump 990S	Aqua Pump 1100S
Putere motor	900W	750W	1100W	1500W
Înălțime maximă refulare	50m	40m	55m	60m
Înălțime maximă de absorbtie	9m	9m	9m	9m
Debit	3,12m ³ /h	2,9m ³ /h	3,5m ³ /h	3,3m ³ /h
Număr etaje	1	1	1	1
Clasa de protecție	IP44	IP44	IP44	IP44
Temperatura maximă de lucru	35° C	35° C	35° C	35° C
Utilizare ape	Curate	Curate	Curate	Curate
Dimensiune maximă particule	0,05mm	0,05mm	0,05mm	0,05mm
Număr de porniri/h	30	30	30	30
Diametru de refulare	1" (2,54 cm)	1" (2,54 cm)	1" (2,54 cm)	1" (2,54 cm)
Diametru exterior pomă	-	-	-	-
Înălțime corp pomă	22 cm	21.5 cm	21 cm	21 cm
Material carcasă	Fontă	Fontă	Fontă	Fontă
Material turbină	Inox	Bronz	Bronz	Bronz
Material difuzor	PPO(techno- polymer)	PPO(techno- polymer)	PPO(tehno- polymer)	PPO(tehno- polymer)
Răcire motor	Cu aer	Cu aer	Cu aer	Cu aer
Lungime cablu	2m	2m	2m	2m
Bobinaj	Aluminiu	Aluminiu	Aluminiu	Aluminiu
Panou control	Da	Da	Nu	Nu
Flotor	Nu	Nu	Nu	Nu
Tensiune alimentare	220V/50Hz	220V/50Hz	220V/50Hz	220V/50Hz
Greutate	14 kg	13.5 kg	16 kg	17 kg

5. CONDIȚII DE FUNCȚIONARE

Această pompă poate fi utilizată la pomparea apelor curate, fără substanțe periculoase și fără gaze dizolvate.

Aplicații: alimentarea cu apă potabilă, irigații, mărirea presiunii în diverse instalații, distribuția apei.

Aceste pompe trebuie instalate într-un spațiu uscat, foarte bine ventilat, cu o temperatură ambientală de maxim 40°C .

Fixați pompa pe o suprafață plană, solidă folosind bolțuri adecvate pentru a evita vibrațiile. Pompa trebuie instalată într-o poziție orizontală pentru a asigura funcționarea corectă a rulmenților. Diametrul furtunului de aspirație nu trebuie să fie mai mic decât orificiul de admisie. Dacă adâncimea de aspirație depășește 4 metri, folosiți un furtun cu un diametru mai mare.

Diametrul furtunului de refulare trebuie ales în funcție de debitul și presiunea necesare la punctele de refulare. Furtunul de aspirație trebuie să fie ușor înclinat spre orificiul de admisie pentru a evita formarea golurilor de aer.

Asigurați-vă că furtunul de aspirație este complet etanș și scufundat în apă cel puțin o jumătate de metru, pentru a evita formarea de vortexuri. Întotdeauna montați o supapă de aspirație la capătul furtunului de aspirație. Se recomandă montarea unei supape de reținere între orificiul de refulare și robinetul de reglare a debitului pentru a proteja pompa de lovitură de berbec în cazul opririi bruște a pompei. Această măsură este obligatorie dacă înălțimea de refulare este mai mare de 20 metri.

Furtunul trebuie montat folosind suportți corespunzători. Aveți grija să nu cauzați daune pieselor prin strângerea excesivă a furtunurilor în momentul montării acestora.

Conexiuni electrice

Persoana care va instala pompa este responsabilă pentru realizarea conexiunilor electrice la rețeaua electrică principală în conformitate cu reglementările naționale în vigoare. Persoana care va realiza conexiunile electrice trebuie să fie o persoană competentă și autorizată.

Pompa va trebui conectată la rețea numai prin intermediul unui întrerupător de protecție pentru curenți reziduali, cu un curent de decuplare de max. 30 (mA).

Verificați dacă datele de pe plăcuța de identificare a produsului corespund condițiilor de lucru. Dacă există vreo problemă, contactați imediat service-ul furnizorului, specificând tipul defectului.

Când se efectuează conexiunile, asigurați-vă că exista un circuit cu împământare eficient, după care conectați fazele respectând diagrama de pe carcasa blocului de conexiuni sau de pe plăcuța de identificare.

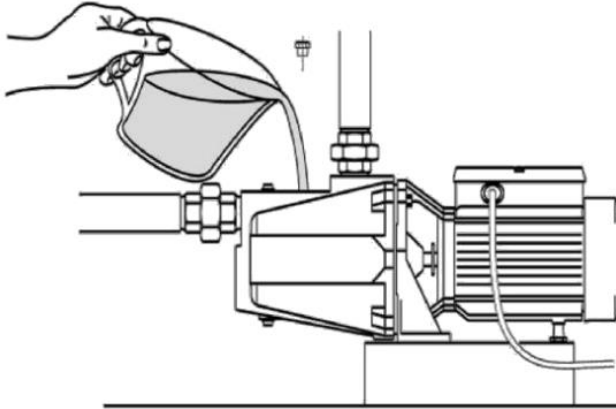
Pompele cu motoare monofazate au încorporate la bobinaj o protecție termică în cazul suprasarcinilor. Utilizatorii sunt responsabili pentru montarea unei dispozitiv corespunzător de protecție pentru pompele cu motoare trifazate.

Verificați la modelele trifazate direcția de rotație. Sensul de rotație normal este în cel al acelor de ceasornic (observați sensul de rotație privind din partea cu motorul). Verificați uitându-vă la ventilator sau observând performanța pompei. Dacă direcția este greșită, schimbați două faze între ele.

6. AMORSAREA ȘI PUNEREA ÎN FUNCȚIUNE

Umpleți corpul pompei cu apă curată înainte de a o porni. Turnați apa prin orificiul de amorsare, eliminând aerul. După încheierea operațiunii, puneți la loc dopul orificiului de amorsare și porniți pompa. Amorsarea pompei trebuie repetată de fiecare dată când aceasta nu a fost utilizată pentru o perioadă lungă de timp sau dacă există aer pe conductă.

IMPORTANT: Nu lăsați pompa să funcționeze fără apă. Acest lucru poate deteriora presetupa.

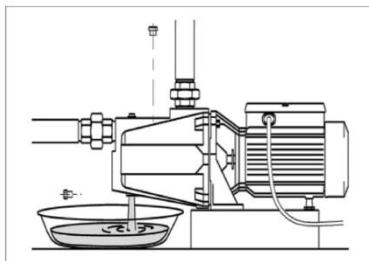


7. ÎNTREȚINEREA ȘI DEPOZITAREA

Aceste pompe nu necesită un program de întreținere dacă utilizatorul respectă următoarele măsuri de precauție:

- Când exista risc de îngheț, goliți pompa prin bușonul de golire în partea inferioară a corpului pompei, având grija să o amorsați atunci când o porniți din nou.
- Verificați periodic dacă este curată supapa de aspirație.

- În situația în care pompa rămâne inactivă la temperaturi sub 0°C, asigurați-vă că nu există apă reziduală care poate îngheța și prin urmare poate distruge componentele pompei. Se desface șurubul amplasat la partea inferioară a pompei, precum și cel amplasat la partea superioară a pompei și se lasă să curgă apa din instalație.



- Dacă axul nu se rotește în mod liber, eliberați-l folosind o șurubelniță pe care o introduceți în orificiul special. Dacă acest lucru nu este suficient pentru a rezolva problema, îndepărtați corpul pompei desfăcând bolțurile corespunzătoare și curățați foarte bine pentru a îndepărta toate depunerile.

ATENȚIE! Dacă cablul de alimentare este deteriorat, acesta trebuie înlocuit de producător sau de service-ul local autorizat RURIS pentru a evita orice pericol.

Înainte de orice reparație sau întreținere a pompei, deconectați cablul de alimentare de la rețeaua electrică.

8. DEFECȚIUNI ȘI ACȚIUNI DE REMEDIERE

ATENȚIE! În cazul în care există o problemă cu acest echipament sau aveți întrebări, vă rugăm să contactați service-ul autorizat RURIS.

Problemă tehnică	Posibile cauze	Soluții
Motorul nu pornește	<ul style="list-style-type: none"> ○ Nu există energie electrică ○ Rotorul este blocat 	<ul style="list-style-type: none"> ○ Verificați conexiunea și valorile de tensiune ○ Contactați service-ul autorizat
Motorul se rotește fără a pompa apă	<ul style="list-style-type: none"> ○ Filtru înfundat ○ Adâncime de aspirație prea mare 	<ul style="list-style-type: none"> ○ Curățați filtrul ○ Mutați pompa mai aproape de nivelul de refulare a apei ○ Asigurați-vă că furtunul de aspirație este etanș ○ Asigurați-vă că supapa de aspirație este

	<ul style="list-style-type: none"> ○ Aer în conducta de aspirație 	<ul style="list-style-type: none"> cufundată cu cel puțin 500cm ○ Amorsați din nou pompa
Debitul apei este insuficient	<ul style="list-style-type: none"> ○ Adâncimea de aspirație la limită ○ Filtru parțial înfundat ○ Rotor blocat 	<ul style="list-style-type: none"> ○ Verificați tensiunea și ventilația ○ Eliberați rotorul (contactați service-ul autorizat)
Suprasarcină	<ul style="list-style-type: none"> ○ Motor supraîncălzit ○ Rotor blocat 	<ul style="list-style-type: none"> ○ Verificați tensiunea și ventilația ○ Eliberați rotorul (contactați service-ul autorizat)

9. DECLARAȚII DE CONFORMITATE

DECLARAȚIA DE CONFORMITATE CE



Producator: **SC RURIS IMPEX SRL**
Calea Severinului, Bl. 317b, Craiova, Dolj, Romania
Tel. 0351 464 632, Fax 0351 464 633, www.ruris.ro, office@ruris.ro
Reprezentant autorizat: ing. Stroe Marius Catalin – Director General
Persoana autorizata pentru dosarul tehnic: ing. Florea Nicolae – Director Proiectare
Productie

Descrierea masinii: POMPA DE GRADINA este un echipament folosit la transportul apei din puțuri, lacuri, fântâni, în scopul alimentării diversilor consumatori. Din punct de vedere constructiv, pompa are trei componente principale: motor, unitate de pompare și carcasa.

Serie produs: XXA600S 00001 - 99999, unde XX reprezinta anul de productie al utilajului

Model: **Ruris Aqua Pump**

Tipul: **600S**

Motor: **electric, monofazat, 220 volți**

Putere: **900W**

Noi, SC RURIS IMPEX SRL Craiova, producator, in conformitate **cu H.G. 1029/2008** - privind conditiile introducerii pe piata a masinilor, Directiva 2006/42/EC – cerinte de siguranta si securitate, Standardul SR EN ISO 12100 – Masini. Securitate, Directiva 2014/35/UE, **HG 409/2016 - privind echipamentele de joasa tensiune**, Directiva 2014/30/EU, **HG 487/2016 – privind compatibilitatea electromagnetica, actualizata**, am efectuat atestarea conformitatii produsului cu standardele specificate si declaram ca este conform cu principalele cerinte de siguranta si securitate, nu pune in pericol viata, sanatatea, securitatea muncii si nu are impact negativ asupra mediului.

Subsemnatul Stroe Catalin, reprezentantul producatorului, declar pe proprie raspundere ca produsul este in conformitate cu urmatoarele standarde si directive europene:

- Directiva **2006/42/CE** privind siguranta masinilor;
- Directiva **2014/30/UE** privind compatibilitatea electromagnetica;
- Directiva **2014/35/UE** privind echipamentele de joasa tensiune;
- Directiva **2000/14/EC** amendata prin Directiva 2005/88/CE – Emisiile de zgomot in mediul exterior
- **SR EN ISO 12100:2011** - Securitatea mașinilor. Concepte de bază, principii generale de proiectare.

Terminologie de bază, metodologie. Principii tehnice. Cerințe generale.

Referinte standard: EN 60335-1; EN 60335-2-41; EN 62233; EN 55014-1; EN 55014-2; EN 61000-3-2; EN 61000-3-3

Declarăm, de asemenea, că au fost îndeplinite în cursul procesului de fabricație/montaj cerințele următoarelor standarde și directive:

- SR EN 1050 (14121)** - Principiile de evaluare a riscurilor;
- SR EN 60204/2007 (2010)** - Echipamentul electric al mașinii - Partea 1: Cerințe generale de siguranță;
- EN ISO 13849/1** - Elementele sistemului de control al siguranței;
- **H.G. 1756/2006** - privind limitarea nivelului emisiilor de zgomot în mediu produs de echipamente destinate utilizării în exteriorul clădirilor;

Alte Standarde sau specificații utilizate:

- SR EN ISO 9001** - Sistemul de Management al Calității
- SR EN ISO 14001** - Sistemul de Management al Mediului
- OHSAS18001** - Sistemul de Management al Sănătății și Siguranței Ocupaționale.

Marca și numele fabricantului: T.H.W.P Co Ltd, Zhejiang, China

Nota: documentația tehnică este deținută de producător. Precizare: Prezenta declarație este conformă cu originalul. Termen de valabilitate: 10 ani de la data aprobării.

Locul și data emiterii: Craiova, 13.11.2019.

Anul aplicării marcajului CE: 2019.

Nr. înreg: 1150/13.11.2019.

Persoana autorizată și semnatura:



The image shows a handwritten signature in blue ink over a circular official stamp. The stamp contains the text 'ROMANIA COMPTON' at the top, 'SOCIETATEA SA' in the middle, and 'CRAIOVA' at the bottom. The signature appears to be 'TPOG'.

DECLARATIA DE CONFORMITATE CE



Producator: **SC RURIS IMPEX SRL**

Calea Severinului, Bl. 317b, Craiova, Dolj, Romania

Tel. 0351 464 632, Fax 0351 464 633, www.ruris.ro, office@ruris.ro

Reprezentant autorizat: ing. Stroe Marius Catalin – Director General

Persoana autorizata pentru dosarul tehnic: ing. Florea Nicolae – Director Proiectare
Productie

Descrierea masinii: POMPA DE GRADINA este un echipament folosit la transportul apei din puțuri, lacuri, fântâni, în scopul alimentării diversilor consumatori. Din punct de vedere constructiv, pompa are trei componente principale: motor, unitate de pompare și carcasa.

Serie produs: XXA800S 00001 - 99999, unde XX reprezinta anul de productie al utilajului

Model: **Ruris Aqua Pump**

Tipul: **800S**

Motor: **electric, monofazat, 220 volti**

Putere: **750W**

Noi, SC RURIS IMPEX SRL Craiova, producator, in conformitate **cu H.G. 1029/2008**

- privind conditiile introducerii pe piata a masinilor, Directiva 2006/42/EC – cerinte de siguranta si securitate, Standardul SR EN ISO 12100 – Masini. Securitate, Directiva 2014/35/UE, **HG 409/2016 - privind echipamentele de joasa tensiune**, Directiva 2014/30/EU, **HG 487/2016 – privind compatibilitatea electromagnetica, actualizata**, am efectuat atestarea conformitatii produsului cu standardele specificate si declaram ca este conform cu principalele cerinte de siguranta si securitate, nu pune in pericol viata, sanatatea, securitatea muncii si nu are impact negativ asupra mediului.

Subsemnatul Stroe Catalin, reprezentantul producatorului, declar pe proprie raspundere ca produsul este in conformitate cu urmatoarele standarde si directive europene:

- Directiva **2006/42/CE** privind siguranta masinilor;
- Directiva **2014/30/UE** privind compatibilitatea electromagnetica;
- Directiva **2014/35/UE** privind echipamentele de joasa tensiune;
- Directiva **2000/14/EC amendata prin Directiva 2005/88/CE** – Emisiile de zgomot in mediul exterior
- **SR EN ISO 12100:2011** - Securitatea mașinilor. Concepte de bază, principii generale de proiectare.

Terminologie de bază, metodologie. Principii tehnice. Cerințe generale.

Referinte standard: EN 60335-1; EN 60335-2-41; EN 62233; EN 55014-1; EN 55014-2; EN 61000-3-2; EN 61000-3-3

Declarăm, de asemenea, că au fost îndeplinite în cursul procesului de fabricatie/montaj cerintele următoarelor standarde si directive:

-**SR EN 1050 (14121)** - Principiile de evaluare a riscurilor;

- SR EN 60204/2007** (2010)- Echipamentul electric al masinii - Partea 1: Cerinte generale de securitate;
- EN ISO 13849/1** - Elementele sistemului de control al securității;
- **H.G. 1756/2006** - privind limitarea nivelului emisiilor de zgomot in mediu produs de echipamente destinate utilizarii in exteriorul cladirilor;

Alte Standarde sau specificatii utilizate:

- SR EN ISO 9001** - Sistemul de Management al Calitatii
- SR EN ISO 14001** - Sistemul de Management al Mediului
- OHSAS18001** - Sistemul de Management al Sanatatii si Securitatii Ocupationale.

Marca si numele fabricantului: T.H.W.P Co Ltd, Zhejiang, China

Nota: documentatia tehnica este detinuta de producator. Precizare: Prezenta declaratie este conforma cu originalul. Termen de valabilitate: 10 ani de la data aprobarii.

Locul si data emiterii: Craiova, 13.11.2019.

Anul aplicarii marcajului CE: 2019.

Nr. inreg: 1151/13.11.2019.

Persoana autorizata si semnatura:



The image shows a handwritten signature in blue ink over a circular official stamp. The stamp is from the Craiova Municipality Public Administration (Administrația Publică Locală Craiova) and contains the text: 'ADMINISTRAȚIA PUBLICĂ LOCALĂ CRAIOVA', 'CRAIOVA', and 'ROMANIA'.

DECLARATIA DE CONFORMITATE CE



Producator: **SC RURIS IMPEX SRL**

Calea Severinului, Bl. 317b, Craiova, Dolj, Romania

Tel. 0351 464 632, Fax 0351 464 633, www.ruris.ro, office@ruris.ro

Reprezentant autorizat: ing. Stroe Marius Catalin – Director General

Persoana autorizata pentru dosarul tehnic: ing. Florea Nicolae – Director Proiectare
Productie

Descrierea masinii: POMPA DE GRADINA este un echipament folosit la transportul apei din puțuri, lacuri, fântâni, în scopul alimentării diversilor consumatori. Din punct de vedere constructiv, pompa are trei componente principale: motor, unitate de pompare și carcasa.

Serie produs: XXA990S 00001 - 99999, unde XX reprezinta anul de productie al utilajului

Model: **Ruris Aqua Pump**

Tipul: **990S**

Motor: **electric, monofazat, 220 volți**

Putere: **1100W**

Noi, SC RURIS IMPEX SRL Craiova, producator, in conformitate **cu H.G. 1029/2008** - privind conditiile introducerii pe piata a masinilor, Directiva 2006/42/EC – cerinte de siguranta si securitate, Standardul SR EN ISO 12100 – Masini. Securitate, Directiva 2014/35/UE, **HG 409/2016 - privind echipamentele de joasa tensiune**, Directiva 2014/30/EU, **HG 487/2016 – privind compatibilitatea electromagnetica, actualizata**, am efectuat atestarea conformitatii produsului cu standardele specificate si declaram ca este conform cu principalele cerinte de siguranta si securitate, nu pune in pericol viata, sanatatea, securitatea muncii si nu are impact negativ asupra mediului.

Subsemnatul Stroe Catalin, reprezentantul producatorului, declar pe proprie raspundere ca produsul este in conformitate cu urmatoarele standarde si directive europene:

- Directiva **2006/42/CE** privind siguranta masinilor;
- Directiva **2014/30/UE** privind compatibilitatea electromagnetica;
- Directiva **2014/35/UE** privind echipamentele de joasa tensiune;
- Directiva **2000/14/EC** amendata prin Directiva 2005/88/CE– Emisiile de zgomot in mediul exterior
- **SR EN ISO 12100:2011** - Securitatea mașinilor. Concepte de bază, principii generale de proiectare.

Terminologie de bază, metodologie. Principii tehnice. Cerințe generale.

Referinte standard: EN 60335-1; EN 60335-2-41; EN 62233; EN 55014-1; EN 55014-2; EN 61000-3-2; EN 61000-3-3

Declarăm, de asemenea, că au fost îndeplinite în cursul procesului de fabricatie/montaj cerintele următoarelor standarde si directive:

- SR EN 1050 (14121)** - Principiile de evaluare a riscurilor;
- SR EN 60204/2007 (2010)** - Echipamentul electric al masinii - Partea 1: Cerinte generale de securitate;
- EN ISO 13849/1** - Elementele sistemului de control al securității;
- **H.G. 1756/2006** - privind limitarea nivelului emisiilor de zgomot in mediu produs de echipamente destinate utilizarii in exteriorul cladirilor;

Alte Standarde sau specificatii utilizate:

- SR EN ISO 9001** - Sistemul de Management al Calitatii
- SR EN ISO 14001** - Sistemul de Management al Mediului
- OHSAS18001** - Sistemul de Management al Sanatatii si Securitatii Ocupationale.

Marca si numele fabricantului: T.H.W.P Co Ltd, Zhejiang, China

Nota: documentatia tehnica este detinuta de producator. Precizare: Prezenta declaratie este conforma cu originalul. Termen de valabilitate: 10 ani de la data aprobarii.

Locul si data emiterii: Craiova, 13.11.2019.

Anul aplicarii marcajului CE: 2019.

Nr. inreg: 1152/13.11.2019.

Persoana autorizata si semnatura:



DECLARATIA DE CONFORMITATE CE



Producator: **SC RURIS IMPEX SRL**

Calea Severinului, Bl. 317b, Craiova, Dolj, Romania

Tel. 0351 464 632, Fax 0351 464 633, www.ruris.ro, office@ruris.ro

Reprezentant autorizat: ing. Stroe Marius Catalin – Director General

Persoana autorizata pentru dosarul tehnic: ing. Florea Nicolae – Director Proiectare
Productie

Descrierea masinii: POMPA DE GRADINA este un echipament folosit la transportul apei din puțuri, lacuri, fântâni, în scopul alimentării diversilor consumatori. Din punct de vedere constructiv, pompa are trei componente principale: motor, unitate de pompare și carcasa.

Serie produs: XXA1100S 00001 - 99999, unde XX reprezinta anul de productie al utilajului

Model: **Ruris Aqua Pump**

Tipul: **1100S**

Motor: **electric, monofazat, 220 volti**

Putere: **1500W**

Noi, SC RURIS IMPEX SRL Craiova, producator, in conformitate **cu H.G. 1029/2008**

- privind conditiile introducerii pe piata a masinilor, Directiva 2006/42/EC – cerinte de siguranta si securitate, Standardul SR EN ISO 12100 – Masini. Securitate, Directiva 2014/35/UE, **HG 409/2016 - privind echipamentele de joasa tensiune**, Directiva 2014/30/EU, **HG 487/2016 – privind compatibilitatea electromagnetica, actualizata**, am efectuat atestarea conformitatii produsului cu standardele specificate si declaram ca este conform cu principalele cerinte de siguranta si securitate, nu pune in pericol viata, sanatatea, securitatea muncii si nu are impact negativ asupra mediului.

Subsemnatul Stroe Catalin, reprezentantul producatorului, declar pe proprie raspundere ca produsul este in conformitate cu urmatoarele standarde si directive europene:

- Directiva **2006/42/CE** privind siguranta masinilor;
- Directiva **2014/30/UE** privind compatibilitatea electromagnetica;
- Directiva **2014/35/UE** privind echipamentele de joasa tensiune;
- Directiva **2000/14/EC** amendata prin Directiva 2005/88/CE– Emisiile de zgomot in mediul exterior
- **SR EN ISO 12100:2011** - Securitatea mașinilor. Concepte de bază, principii generale de proiectare.

Terminologie de bază, metodologie. Principii tehnice. Cerințe generale.

Referinte standard: EN 60335-1; EN 60335-2-41; EN 62233; EN 55014-1; EN 55014-2; EN 61000-3-2; EN 61000-3-3

Declarăm, de asemenea, că au fost îndeplinite în cursul procesului de fabricatie/montaj cerintele următoarelor standarde si directive:

-**SR EN 1050 (14121)** - Principiile de evaluare a riscurilor;

- SR EN 60204/2007 (2010)** - Echipamentul electric al masinii - Partea 1: Cerinte generale de securitate;
- EN ISO 13849/1** - Elementele sistemului de control al securității;
- **H.G. 1756/2006** - privind limitarea nivelului emisiilor de zgomot in mediu produs de echipamente destinate utilizarii in exteriorul cladirilor;

Alte Standarde sau specificatii utilizate:

- SR EN ISO 9001** - Sistemul de Management al Calitatii
- SR EN ISO 14001** - Sistemul de Management al Mediului
- OHSAS18001** - Sistemul de Management al Sanatatii si Securitatii Ocupationale.

Marca si numele fabricantului: T.H.W.P Co Ltd, Zhejiang, China

Nota: documentatia tehnica este detinuta de producator. Precizare: Prezenta declaratie este conforma cu originalul. Termen de valabilitate: 10 ani de la data aprobarii.

Locul si data emiterii: Craiova, 13.11.2019.

Anul aplicarii marcajului CE: 2019.

Nr. inreg: 1153/13.11.2019.

Persoana autorizata si semnatura:



The image shows a handwritten signature in blue ink over a circular official stamp. The stamp contains the text: 'ROMANIA', 'RO 50453/01', 'INSPECTORATUL LOCAL DE SUPRAVEGHERE TEHNICA', 'SALA', 'CRAIOVA', and 'ROMANIA'.